

GUSCIO TOTALE M

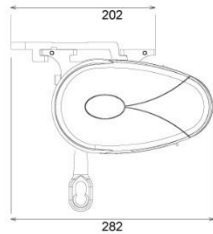
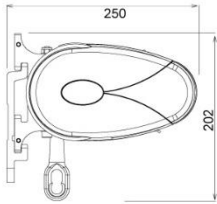
Tenda a bracci con cassonetto a chiusura ermetica con supporto braccio laterale fisso. Ancoraggio diretto parete o soffitto anche tramite staffe indipendenti.

Possibilità di regolare l'allineamento dei bracci all'interno del cassonetto e di regolare l'inclinazione del terminale.

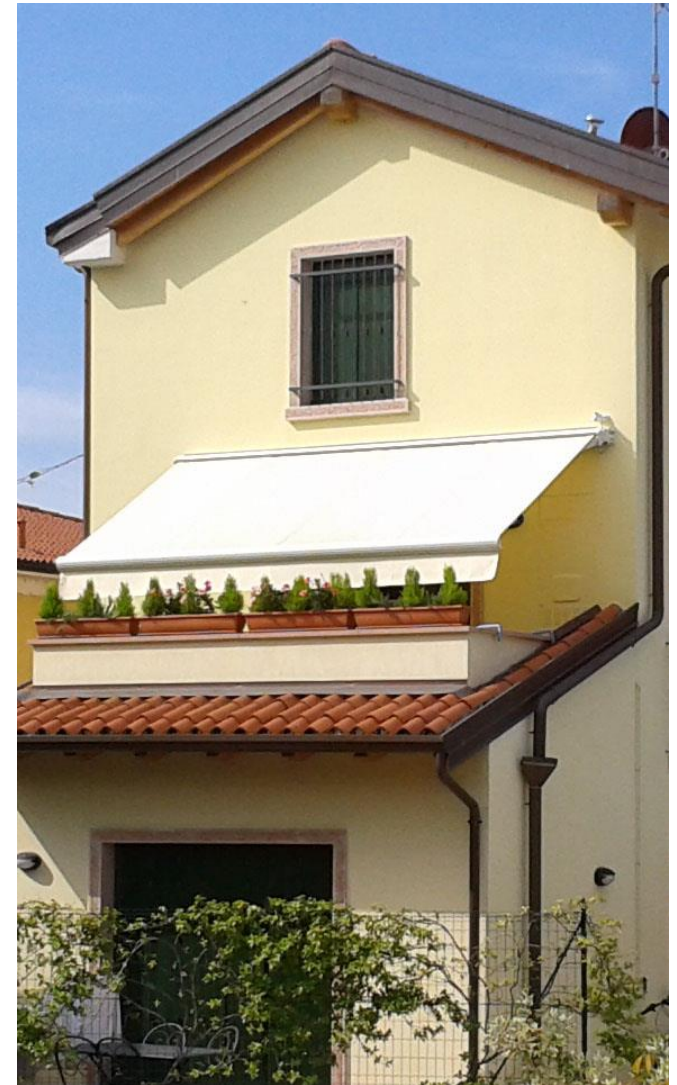
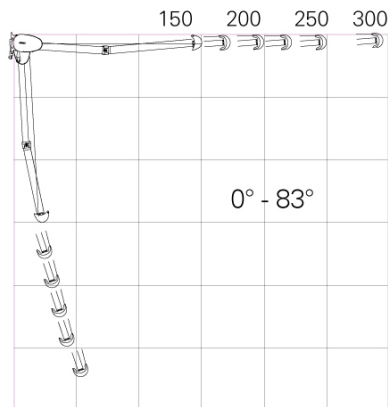
Dimensioni massime: larghezza 480 cm e sporgenza 250 cm. Manovra a motore con fine corsa elettronico o manuale. Telo consigliato in poliestere. Telaio completamente in alluminio del tipo verniciato a polvere epossidica. Braccia di sporgenza a triplo snodo con perni di tenuta in acciaio, scorrimento su bronzine.



Ingombri



Colori struttura



INOX
VITERIA
CE EN 13561



TENDE E STRUTTURE A KM 0

MENEGHELLI snc
P.zza Vittorio Veneto 2/4
37060 Trevenzuolo
Verona
Tel 0457350074
Fax 0456683140